



AUMARK



ALL-NEW

AUMARK
AMT

HELLO, FUTURE



Tecnologia



Segurança



Conforto



Confiabilidade



Trem de força

MODEL

FOTON AUMARK S 315/315L AMT

MOTOR

| | |
|------------------------------------|-------------------|
| Fabricante / Modelo | Cummins F2.5 |
| Nº de cilindros / Cilindrada (cm³) | 4/2.498 |
| Potência Liq. Máx. - cv @ rpm | 150/2.900 |
| Torque Liq. Máx. - Nm @ rpm | 400/1.200 a 2.500 |
| Sistema de Injeção | Common Rail |
| Norma de emissões | CONAMA P8 |
| Tecnologia de Emissões | SCR+DOC+DPF |

TRANSMISSÃO

| | |
|-------------------------|--|
| Fabricante / Modelo | ZF/5AU408TO |
| Tipo / Acionamento | Transmissão Automatizada |
| Nº de marchas | 5AMT |
| Relação de transmissão: | I:5,762 II:2,922 III:1,638 IV:1 V:0,782 Ré 5,149 |

EMBREAGEM

| | |
|------------------------|------------------------------|
| Tipo | Tipo seco, mola de diafragma |
| Diâmetro do disco (mm) | Φ325 |

EIXO DIANTEIRO

| | |
|---------------------|----------------------|
| Fabricante / Modelo | Viga "I" Aço forjado |
| Capacidade-Ton | 2.4 |

EIXO TRASEIRO

| | |
|--------------------|-----|
| Capacidade-Ton | 4.5 |
| Relação de redução | 4.3 |

SUSPENSÃO

| | |
|--------------------|---|
| Dianteira/Traseira | Molas parabólicas, amortecedores hidráulicos telescópicos de dupla ação. Barra estabilizadora |
| Dianteiro | 3 lâminas |
| Traseira | 5+2 lâminas |

RODAS E PNEUS

| | |
|---------------|--------------------|
| Aro das rodas | Aço |
| Pneus | L205/75R16-10PR-RH |

FREIOS

| | |
|-------------------------|---|
| Freio de Serviço | Ar, Disco nas rodas dianteiras e tambor nas traseiras com ABS + ASR + ESC |
| Freio de Estacionamento | Câmara de molas acumuladoras |

SISTEMA ELÉTRICO

| | |
|----------------|-------------|
| Tensão Nominal | 24V |
| Bateria | 2x (100 Ah) |

VOLUMES DE ABASTECIMENTO (L)

| | |
|------------------------------|----------------------------------|
| Combustível/ material | 80L/Alumínio 120L/Alumínio |
| Tanque de ARLA 32 ("AdBlue") | 14L 14L |

DIMENSÕES (MM)

| | | | |
|---------------------------------|------|------|---|
| Comprimento total | 5380 | 5960 | A |
| Largura máxima dianteira | 2030 | 2030 | B |
| Altura | 2240 | 2240 | C |
| Distância entre-eixos | 2800 | 3360 | D |
| Largura máxima traseira | 1895 | 1895 | E |
| Balanço dianteiro | 1110 | 1110 | F |
| Balanço traseiro | 1470 | 1490 | G |
| Distância do solo | 155 | 155 | H |
| Bitola dianteira | 1590 | 1590 | I |
| Bitola traseira | 1485 | 1485 | J |
| Comprimento plataforma de carga | 3610 | 4170 | K |
| Ângulo de ataque - Graus | 19° | 19° | |
| Ângulo de saída - Graus | 15° | 15° | |

PESOS (KG)

| | | |
|--|------|------|
| Peso bruto total (PBT) - homologado | 3500 | 3500 |
| Peso em ordem de marcha (Total) | 2340 | 2370 |
| Capacidade máx. de carga útil + carroceria | 1160 | 1130 |
| Capacidade técnica (Total) | 4800 | 4800 |
| Eixo dianteiro técnica | 2200 | 2200 |
| Eixo traseiro técnica | 2600 | 2600 |
| Peso bruto total combinado (PBTC) | 5000 | 5000 |
| Capacidade máx. de tração (CMT) | 5000 | 5000 |

Obs.: os pesos podem sofrer alterações devido aos itens opcionais. Tolerância + ou - 3%. (Referência NBR ISO 1176)

ITENS DE SÉRIE - VERSÃO PADRÃO

- ABS+ESC+HSA+ASR
- Air-bag frontal para motorista e passageiro
- EPB (Freio de estacionamento com comando elétrico)
- Painel de instrumento com cristal líquido 7 polegadas
- Assento do motorista com absorção de mola a ar
- Vidro elétrico
- Alarme com subida de vidro na chave (Função antiesmagamento)
- Freio dianteiro a disco e freio traseiro a tambor
- Barra estabilizadora dianteira e traseira
- Defletor de ar
- Faróis de LED
- DLR + Ajuste automático dos Leds
- Volante multifunções
- MP3+Bluetooth
- Campainha de marcha ré
- Sensor de marcha ré
- Ar condicionado Automático

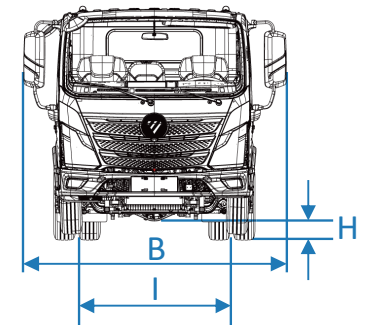
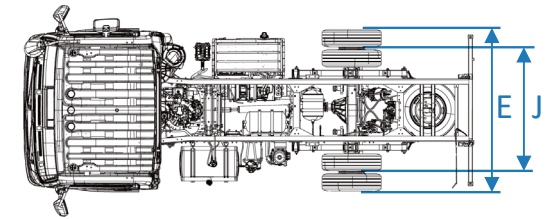
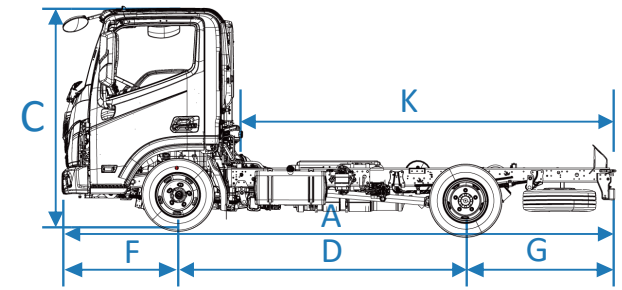
ITENS DE SÉRIE - VERSÃO TOP

360° função de visão panorâmica + BSD (Detecção de ponto cego) + FMS (Sistema de monitoramento de Fadiga) + Retrovisor Elétrico

MP5 10,25 Polegadas + camera de ré + bluetooth

TPMS (sistema de monitoramento da pressão dos pneus)

Obs.: Essas configurações são da versão top e não estão disponíveis no caminhão da versão padrão. O preço de diferente versão pode ser consultado com os revendedores oficiais da Foton.



<https://www.fotondobrasil.com.br>

*3 anos ou 100.000 km de garantia do veículo, obedecendo aos critérios estabelecidos no manual de garantia do veículo. Imagens meramente ilustrativas. Os dados técnicos podem sofrer alteração sem aviso prévio.

Edição 04/2024

Código de fábrica: 315 AMT--BJ1035V3JBA-2B
315L AMT--BJ1035V3JBA-1B

Produzido por: Beiqi Foton Motor Co., Ltd